

УДК- 67.05

# Применение пластиковой трубопроводной запорной арматуры в современных трубопроводных системах



**Д.В. Коновалов,**  
генеральный директор,  
АО «ММЭЗ-КТ»  
(г. Москва)



**К.Ю. Зерщиков,**  
к.т.н., генеральный  
директор,  
ООО «Константа-2»  
(г. Волгоград)

Стремление расширить рынок изделий из композиционных материалов иногда встречает некоторое сопротивление, связанное с недостаточной информированностью потенциальных потребителей о возможностях, предоставляемых применением этих материалов, тогда как общая тенденция роста потребления изделий из этих материалов основана на понимании преимуществ, которыми они обладают в сравнении с традиционно используемыми.

## Ключевые слова / Keywords

- трубопроводный транспорт, нефте-газодобывающая промышленность, трубопроводная арматура, композиционные материалы, дисковые затворы, шаровые краны
- pipeline systems and valves, composite materials, butterfly and ball plastic valves

Рассмотрению преимуществ композиционных материалов посвящено множество публикаций. В них, в частности, отмечают: высокую удельную прочность композитов, превосходящую характеристики сталей, что позволяет получать при одинаковых прочностных показателях изделия существенно меньшего веса, несравнимую со сталями коррозионную стойкость, высокие экономические показатели, другие технико-технологические преимущества, обусловленные особенностями производства и применения этих материалов в изделиях различного назначения.

Трубопроводный транспорт имеет в России давние и успешные традиции. Подавляющее количество трубопроводов изготовлено из стальных труб, однако растет применение пластиковых труб и труб из композитов

(поскольку и те, и другие на самом деле являются композиционными материалами, в дальнейшем будем обозначать их одинаково – пластиковые трубопроводы). Так, в газоснабжении широко применяются в основном полиэтиленовые (ПЭ) трубопроводы. В системах водоснабжения и водоотведения используют трубы из полипропилена (ПП) и армированного ПП. В химической промышленности используют трубопроводы и газоходы из поливинилхлорида (ПВХ) и стеклопластиков для транспортировки особо агрессивных сред. Это традиционные области применения пластиковых трубопроводов. Специфика осваиваемых в настоящее время месторождений нефти и газа такова, что применение трубопроводов из композитных материалов сулит получение лучших технико-экономических показателей. Как отмечается в [1], сте-

клопластиковые трубопроводы востребованы в нефтегазодобывающей промышленности в силу низкой адгезии примесей в нефти к поверхности трубы и отсутствия отложений, препятствующих транспортировке продукта, а также низкой теплопроводности этих материалов, что не позволяет энергоносителю быстро охлаждаться. Их преимуществом, помимо коррозионной стойкости, низкого гидравлического сопротивления, является высокая скорость монтажа. Нефтяные компании отмечают также следующие преимущества: увеличение межремонтного срока и сокращение затрат на ремонт.

Очевидно, что комплектовать такие трубопроводные системы необходимо соответствующей запорно-регулирующей арматурой. Безусловно наибольший выигрыш реализуется при сочетании пластиковых трубо-



проводов с пластиковой же трубопроводной арматурой. Однако это не всегда возможно. Отсутствие российских производителей пластиковой и стеклопластиковой трубопроводной арматуры вынуждает потребителей покупать продукцию зарубежных производителей, что находится в противоречии с концепцией импортозамещения. В то же время на рынке имеется разнообразный ассортимент металлической трубопроводной арматуры, рассчитанной на различные давления и температуры. Поэтому использование композитных трубопроводов часто сопровождается применением на них стальной арматуры со всеми присущими ей недостатками. Иногда, наоборот, пластиковую арматуру ставят на стальные трубопроводы. Как правило, это трубопроводы с защитными покрытиями либо футеровками. Уже в этом случае удается получить значительное увеличение долговечности. Таким образом, существуют серьезные предпосылки и стимулы для появления на рынке отечественной трубопроводной арматуры из композиционных материалов на полимерной основе.

Оценим возможности применения трубопроводной арматуры из композиционных материалов исходя из сложившегося рынка потребления стальных кранов, затворов и т.п. (та-

блица 1). Наибольшее потребление, порядка 30% общего объема, отмечается в нефтегазодобыче и переработке, что легко объяснимо масштабами добычи, транспортировки и переработки. Еще порядка 40% используется в традиционно развитых в России отраслях: энергетика, металлургия, химическая промышленность и водопользование. Как видно, основная масса эксплуатируется в коррозионно-активных средах при относительно невысоких давлениях – не более 2,5 МПа и температурах – не более 150°C. Поэтому применение арматуры из композиционных материалов возможно во всех отраслях, а поскольку везде присутствуют агрессивные среды, ее применение позволит увеличить долговечность и надежность трубопроводных систем. Кроме того, как отмечено выше, в этих отраслях все большее применение находят пластиковые трубопроводы. Сочетание этих элементов позволит получить синергетический эффект, и именно поэтому начинается интенсивное проникновение композиционных материалов на рынок арматуры для трубопроводных систем.

Проанализируем предложения, которые появились на российском рынке пластиковой арматуры в последние годы. На рынке присутствует в основном арматура импортных про-

изводителей. В таблице 2 представлены основные ее характеристики. Рассмотрим особенности конструкции трубопроводной арматуры зарубежных производителей. Детальный анализ показывает, что конструкции дисковых затворов, шаровых кранов, диафрагмовых вентилях в принципе идентичны, имеются лишь небольшие различия. Для изготовления используются те же материалы, которые применяются при производстве трубопроводов: ПП, ПВХ, ХПВХ, а также более термостойкие: стеклопластики на эпоксидном связующем и сополимеры фторопласта поливинилиденфторид (ПВДФ) и (Ф-40). Типичными представителями импортной пластиковой арматуры являются краны и затворы фирм NilCor и Georg Fischer. Так NilCor производит арматуру из армированных реактопластов, а Georg Fischer – из термопластов.

Шаровые краны фирмы NilCor [2] изготавливаются из виниловых, фенолформальдегидных и эпоксидных смол, полисульфона, армированных стекло- и углеволокном путем компрессионного прессования. Производятся ШК на давление до 16 атм, условными проходами до Ду250. ШК имеют традиционную конструкцию, состоящую из монолитного корпуса и вворачиваемых с одной или двух сторон заглушек, выполняющих

**Таблица 1. Распределение потребителей запорной арматуры по отраслям промышленности.**

Объем потребления по отраслям	Область применения	Рабочая среда	Температура	Давление	Условный диаметр
<b>Химическая 11%</b>	Материальные трубопроводы транспортировки агрессивных сред; сточные, хозяйственно-бытовые, производственные трубопроводы	Растворы кислот и щелочей; вода минеральная; хлорированная вода	До +150°C	До 2,5 МПа	Ду 25-300 мм
<b>Добыча и транспортировка нефти и газа 17%</b>	Нефтепроводы; газопроводы распределительных сетей, сточные, хозяйственно-бытовые, производственные трубопроводы.	Сероводород, этан, метан, бутан, пропан; аммиак-газ; пластовая вода, хлорид кальция, хлорид натрия	До +120°C	До 2,5 МПа	Ду 25-500 мм
<b>Нефтегазопереработка 13%</b>	Магистральные нефтепродуктопроводы; мазутопроводы; сточные, хозяйственно-бытовые, производственные трубопроводы.	Сернистая нефть; сероводород; бензиловый спирт; мазут; минеральные масла; нитробензол; гексан; хлорированная вода	До +80°C	До 2,5 МПа	Ду 25-500 мм
<b>Черная и цветная металлургия 7%</b>	Технологические сети – хозяйственно-бытовые, сточные, производственные трубопроводы.	Растворы кислот и щелочей; горячая и холодная вода;	До +60°C	До 2,5 МПа	Ду 25-800 мм
<b>Энергетическая 13%</b>	Технологические сети теплопроводы; водоподготовка; производственные, сточные, хозяйственно-бытовые, производственные трубопроводы.	Горячая вода; промышленные стоки; морская вода; вода минеральная	До +150°C	До 2,5 МПа	Ду 25-800 мм
<b>Водоподготовка и водоотведение 14%</b>	Магистральные сети и распределительные сети - теплопроводы, канализация, водоподготовка; сточные, хозяйственно-бытовые водоводы.	Горячая и холодная вода; промышленные стоки; вода минеральная; хлорированная вода	До +150°C	До 2,5 МПа	Ду 25-800 мм



Компания	Материал	Характеристики
Nil-Cor(США) PureFlex (США)	Армированные стекло- и графитовым волокном винилэфирные и эпоксидные смолы, полисульфон, полифениленсульфид	DN15 -250; PN≤16; T= 150°C
Shipham Valves (Великобритания)	Армированный стеклопластик	DN25 - 150; PN≤20; T= 110°C
UNP PolyValves (Индия)	PP, PVDF, ETFE, FEP, PFA	DN15 -150; PN10-16
Georg Fisher Polyvalve	ABS; PVC-C; PVC-U; PP-H	DN10 -100; PN≤16
SAFI (Франция)	ABS; GRPP; PP-H; PVDF; PVC-U; PVC-C	DN15 - 150; PN≤10
Praher (Австрия)	ABS; PVC, PP, PVDF	DN10 - 80; PN≤16
Flowserve Polyvalves (Франция)	PE; PP	DN15 -300; PN10 -16; T= 60°C
TVI (США)	PVC; PVDF; PVC-C; FRP	DN15 - 150; PN≤10; T= 150°C
IPEX (Канада)	ABS; PP; PVC; PVC-C; PVDF	DN15 - 150; PN10 -16
Parthiv Polymers (Индия)	HDPE;PP; PVDF	DN15 - 200; PN≤6
Deep Polymer Industries (Индия)	HDPE; PP	DN15 - 200; PN≤10
FRP Valve Factory Yangzhong (Китай)	Армированный полиэтилен. ПКМ на основе стекловолокна	DN50 - DN200; PN≤10; T=150°C
FRValve (Финляндия)	Армированный стеклопластик	DN80 - 500; PN≤10; T= 150°C DN600- 800; PN≤6; T=110°C

Таблица 2. Основные производители и материалы импортной арматуры.

роль шайб для регулирования усилия поджима седла к шару (рис. 1а). Недостатком конструкции является наличие металлического шпинделя, изготавливаемого из сплава Хастеллой и сальникового узла, требующего постоянной регулировки. ненадежным является крепление верхней опорной площадки вворачиваемыми в корпус болтами, к тому же она выполнена из стали, что снижает коррозионную стойкость крана. Крутящие моменты для кранов достаточно большие, что требует применения громоздких приводов: Ду50 – 9 Нм, Ду100 – 68 Нм, вес ШК Ду50 – 3,6 кг, Ду100 – 12 кг.

Georg Fischer [3] производит шаровые краны из термопластов: ПВХ, ХПВХ, ПП, ПВДФ. Это позволяет изготавливать их высокопроизводительно литьем под давлением, но ограничивает их эксплуатационные характеристики: температура среды не более 100°C, давление не выше

1,6 МПа, проходные сечения Ду15-50 и до Ду100. Конструктивно краны GF несколько отличаются: они имеют более прогрессивное уплотнение шпинделя кольцами круглого сечения, а начальное контактное давление достигается подтяжкой регулировочных втулок с уплотнением к шару с помощью резьбовых накладных гаек, служащих одновременно соединительными элементами крана (рис. 1б).

ШК из термопластов, как правило, имеют муфтовое присоединение для склейки или сварки, а фланцевое присоединение опционально. ШК из реактопластов, напротив, спроектированы для фланцевого присоединения, и муфтовое присоединение для них является опцией.

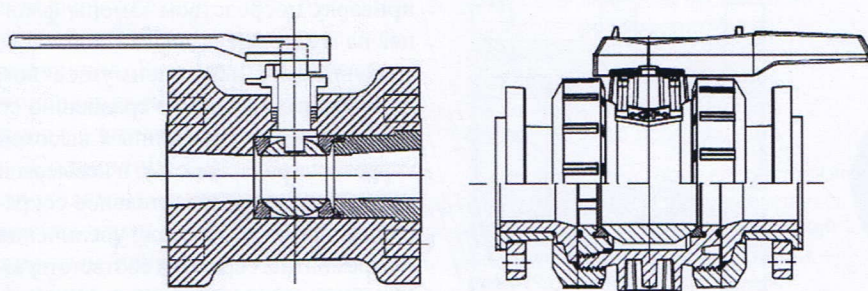
Дисковая арматура имеет принципиально одинаковую конструкцию у всех производителей, мало отличающуюся от стальных аналогов. Она изготавливается только из термопла-

стов ПВХ, ХПВХ, ПП, поэтому максимальная температура эксплуатации не превышает 80°C, различия имеются лишь в конструкции уплотнения штока. Крепление ее межфланцевое, что обусловлено конструктивными особенностями.

Арматура из термопластов ПП, ПВХ, ХПВХ более технологична и дешева, но уступает реактопластам по предельной температуре эксплуатации: +80°C вместо +150°C. При отрицательных температурах арматура из ПП, ПВХ, ХПВХ имеет ограниченное применение, так как у этих материалов высокие коэффициенты линейного расширения и они становятся хрупкими при этих температурах. Как отмечалось ранее [4], недорогая арматура азиатских производителей недостаточно надежна и недолговечна. Арматура западных производителей более качественна, имеет более надежное исполнение, но существенно дороже и применение ее имеет смысл только для особых условий эксплуатации.

В России также производятся шаровые краны и дисковые затворы из термопластов и реактопластов. Это оригинальные конструктивные решения, защищенные патентами Российской Федерации. Для ее изготовления применяются реактопласты на основе новолачных смол и термопласты – сополимеры фторопласта, полифениленсульфид (ПФС), армированные стекловолокном, что

Рис. 1. Схематическое изображение устройства шаровых кранов производства фирм NilCor (а) и Georg Fischer (б).





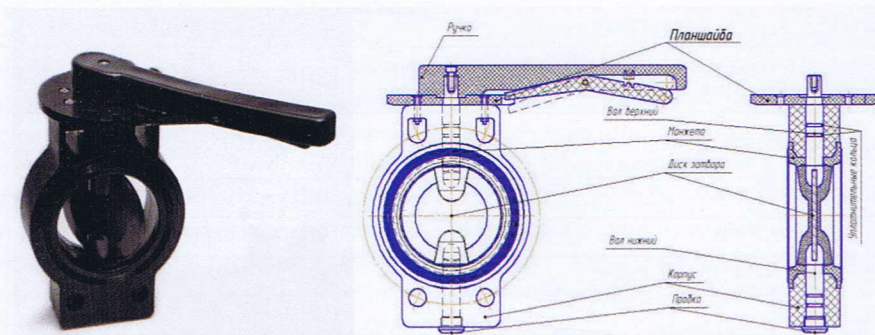


Рис. 2. Фото и схематическое изображение дискового затвора марки ЗД.

позволяет гарантировать верхний температурный предел работоспособности  $+150^{\circ}\text{C}$ . Использование недорогих полимерных материалов и усиливающих наполнителей в сочетании с передовыми технологическими решениями обеспечивает конкурентную стоимость конечных изделий – на уровне цен азиатских производителей и существенно ниже стоимости стальных аналогов при европейском уровне исполнения.

На рисунке 2 показаны дисковые затворы марки ЗД. Их отличительными особенностями являются:

- запатентованная конструкция сопряжения «шпиндель – диск», которая позволила получить максимально возможную жесткость в отношении изгибающей нагрузки от давления внешней среды в сочетании с возможностью применения высокотермо- и агрессивостойких материалов в конструкции диска; данное конструктивное решение обеспечивает совместное действие двух факторов: передачу крутящего момента от шпинделя к поворотному диску и уплотнение шпинделя;

- исполнение шпинделя имеет защиту от выброса среды и сниженное трение в узле вращения;

- односекционный корпус выполняется из терморектопластов либо термопластов, обладающих высокой теплостойкостью, химической стойкостью, прочностью и жесткостью за счет армирования непрерывными волокнами;

- металлопластиковый диск, изготавливаемый из усиленного стекловолокном полифениленсульфида, позволяет эксплуатировать затворы в средах практически любой степени агрессивности, обеспечивая высокую пропускную способность при температуре эксплуатации до  $150^{\circ}\text{C}$  и горячей воде;

- конструкция и состав материала манжеты обеспечивают высокую герметичность, коррозионную и износостойкость, а минимальное трение в системе «резина – полимерный композит» позволяет применить низкомоментные, а значит, легкие и дешевые приводы;

В затворах серии ЗД реализованы новаторские решения, защищенные патентом РФ. Реализация этих решений в конструкции и технологии позволила получить уникальные для пластмассового дискового затвора характеристики при невысокой стоимости:

1. Температура эксплуатации – от  $-40^{\circ}\text{C}$  до  $+150^{\circ}\text{C}$ ;
2. Максимальное давление до 1,6 МПа;
3. Условный проход от Ду 50 до Ду 300;
4. Герметичность в затворе по классу А ГОСТ 9544;
5. Ресурс не менее 6000 циклов;
6. Прогнозируемый срок службы узла уплотнения до 5 лет.

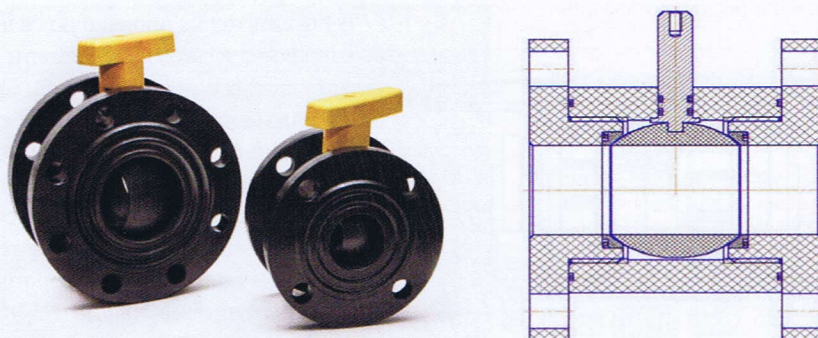
Производимые в России шаровые краны из композиционных материалов конструктивно отличаются от импортных аналогов (рис. 3). Чтобы расширить диапазон условий эксплуатации, внесли существенные изменения в конструкцию и применяемые материалы. Корпус рассчитывался с применением элементов теории упругости, и затем расчеты проверялись прочностными испытаниями. Именно эти исследования легли в основу при разработке конструкции и выборе материала корпуса для достижения оптимума по соотношению показателей прочности и массо-габаритных характеристик. Это позволяет эксплуатировать ШК до давлений 2,5 МПа.

Оптимизация конструкции позволила получить уникальные массо-габаритные характеристики: отношение массы отечественного шарового крана к массе стального составляет 1 : 5-6, а к массе импортного 1 : 2-3 при сопоставимых эксплуатационных характеристиках.

Кроме того, для применения наиболее экономичного привода, стоимость которого может превышать стоимость крана в несколько раз, актуально снижение момента на рукоятке, необходимого для открытия, закрытия. Отличительной особенностью конструкции является получение минимального крутящего момента, что позволяет управлять краном с помощью легких низкомоментных электроприводов. Шаровые краны могут иметь муфтовое соединение или соединение под приварку посредством замены фланцев на муфтовые выводы.

Существенным преимуществом пластиковых кранов по сравнению со стальными, обусловленным высокой коррозионной стойкостью и невысокой массой, является значительное сокращение затрат на монтаж, увеличение межремонтных сроков и соответствующее сокращение затрат на ремонт.

Рис. 3. Фото и схематическое изображение шарового крана марки ШК.





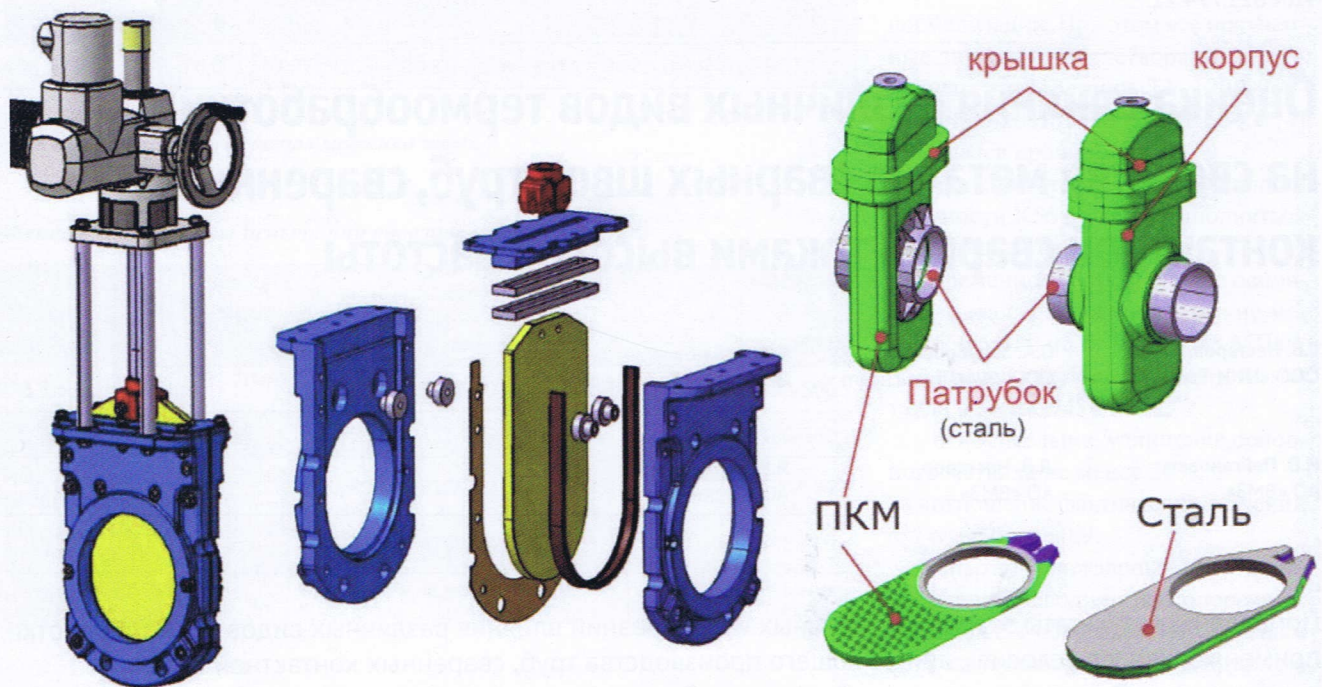


Рис. 4. Эскизная проработка конструкции шиберной и ножевой задвижек из композиционных материалов.

Основные технические характеристики шаровых кранов марки ШК:

1. Температура эксплуатации – от  $-70^{\circ}\text{C}$  до  $+150^{\circ}\text{C}$ ;
2. Максимальное давление до 2,5 МПа;
3. Условный проход от Ду 25 до Ду 100;
4. Герметичность в затворе по классу А ГОСТ 9544;
5. Ресурс не менее 6000 циклов;
6. Прогнозируемый срок службы до 15 лет.

Все детали ЗД и ШК выполнены из материалов, обладающих высокой коррозионной стойкостью, поэтому могут применяться в системах со средами любой степени агрессивности. Для удобства пользователей затворы ЗД поставляются с полипропиленовыми вставками, позволяющими монтировать их при любой строительной длине. Строительная длина шаровых кранов также может корректироваться. Привод затворов и шаровых кранов – либо ручной от рукоятки или редуктора, либо электропривод. Конструкция позволяет присоединять приводы различных производителей.

Соединение арматуры с трубопроводами возможно осуществить несколькими способами: наиболее простым является фланцевое соединение, однако при этом арматура

имеет большую стоимость, возможно муфтовое присоединение различного исполнения. Представленная отечественная арматура легко адаптируется со стандартного для России присоединения согласно ГОСТ 18 820 к импортным стандартам ISO и ASTM.

Универсальная стойкость к агрессивным агентам и высокая удельная прочность позволяют рассматривать разнообразные области применения инновационных шаровых кранов и дисковых затворов из полимерных композиционных материалов:

- магистральные и сети нефти и газа среднего давления;
- системы трубопроводов подготовки, транспортировки и переработки

ки нефти и нефтепродуктов;

- системы трубопроводов при добыче газа и нефти на шельфе;
- технологические трубопроводные системы жизнеобеспечения морских судов;
- технологические трубопроводы предприятий по производству СПГ;
- магистральные и распределительные сети ЖКХ;
- системы водоподготовки тепловых и атомных электростанций;
- технологические трубопроводы предприятий химической, целлюлозно-бумажной, горнодобывающей промышленности.

Разработанные технологические решения позволяют, помимо рассмотренных типов запорной арматуры, также изготавливать шиберные и ножевые задвижки (рис. 4).

#### Литература

1. Серватинский П.В. Применение и внедрение трубопроводов из композиционных материалов // Трубопроводный транспорт, № 5 (57). – 2016. – С. 4.
2. www.NilCor.
3. www.GeorgFischer.
4. Зерщиков К.Ю. Исследование рабочих характеристик пластиковых дисковых затворов российского производства // Химическое и нефтегазовое машиностроение, № 11. – 2013. – С.36–37.

#### Выводы

1. Увеличение количества и качества трубопроводов из полимерных и композиционных материалов, а также рост объемов транспортировки и переработки сред повышенной агрессивности предполагают приоритетное развитие производства трубопроводной арматуры из композиционных материалов отечественного производства.
2. Для более быстрого ее внедрения необходимо проведение комплекса опытно-промышленных испытаний в разных условиях эксплуатации, в разных областях применения.